

TAŽNÉ ZAŘÍZENÍ O 60



VAPOL
Zašová 270
756 51 ZAŠOVÁ



IČO: 26783789
DIČ: 405-26783789

email: VAPOL@VAPOL.CZ , WWW.VAPOL.CZ, tel.: 571 634 399 fax: 571 620 889

TAŽNÉ ZAŘÍZENÍ NA TYPY VOZU :

TOYOTA PREVIA 5dv., VAN

vyrobený od roku 06/2000

ФАРКОП.РФ

Katalogové číslo:

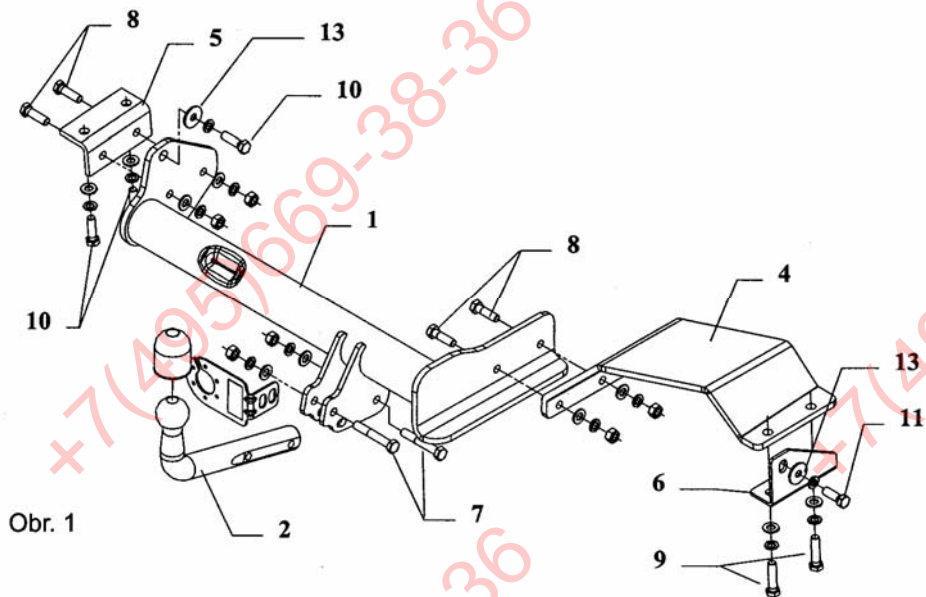
+7 (495) 669-38-36 O 60

Tažné zařízení je určeno do montáže na výše uvedené vozy a slouží k tažení vozíků o maximální hmotnosti **1600kg** a tlaku na kouli max. **75kg**

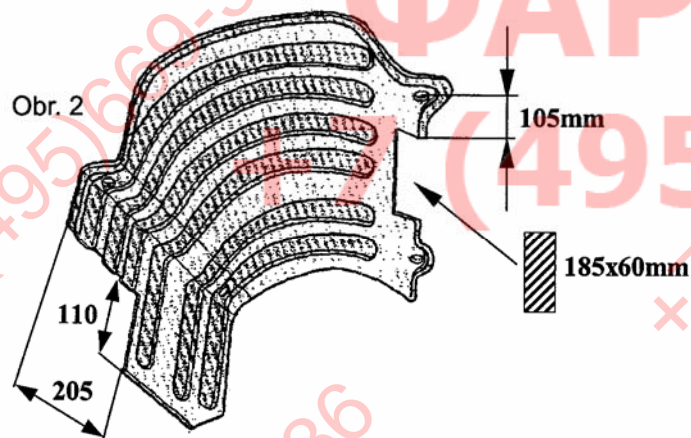
VSTUPNÍ INFORMACE

Tažné zařízení je konstruované shodně se zásadami bezpečnosti silničního provozu na pozemních komunikacích a jejich nezávadnost, je potvrzena množstvím různých zkoušek. Ale nezávadnost a bezpečnost tažného zařízení, závisí, také na správné a řádné montáži. Z tohoto důvodu prosíme o dodržení jednotlivých bodů montáže a nepřekračování limitních hodnot u tažného zařízení.

Tažné zařízení, je potřeba namontovat do míst, určených pro tyto účely výrobcem automobilu.



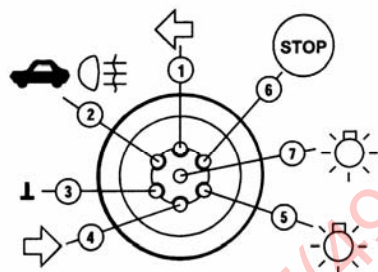
Obr. 1



Obr. 2

SCHÉMA ELEKTRONINSTALACE ZÁSUVKY

Levý ukazatel směru	1 (L)
Mlhové světlo	2 (54-G)
Ukostření	3 (31)
Pravý ukazatel směru	4 (R)
Osvětlení pravá strana	5 (58-R)
Brzdové světla	6 (54)
Osvětlení levá strana	7 (58-L)



POSTUP MONTÁŽE

1. Vydělat rezervu přes odstranění zásepek a odšroubování šroubů držícími kryt kola.
2. Odšroubovat tovární přepravní úchyty (nebudou znovu montované).
3. Sundat výfuk i zavěšení výfuku a odšroubovat žárovou ochranu.
4. Vyřezat fragmenty žárové ochrany shodně s obr.2 a namontovat ji znovu.
5. V místě originálních úchytů na tažení přišroubovat z levé strany díl (5) šrouby M12x1,25x40mm (10) a z pravé strany díly (4 a 6) sešroubovat shodně s obr.1 ze spodní šrouby M12x1,25x50mm (9) a z boku do nosníku šrouby M12x1,25x35mm (11).
6. Přiložit díl tažného (1) mezi namontované díly (viz obr.1) a sešroubovat šrouby M12x40mm a M12x1,25x40mm (8 a 10).
7. Nasadit výfuk na zavěšení.
8. Přišroubovat díl s koulí (2) spolu s držákem zástrčky (3) pomocí šroubů M12x75mm (7) z příslušenství.
9. Namontovat znovu komplet rezervy.
10. Zapojit příklady zástrčky do elektroinstalace automobilu a to shodně s doporučením výrobce automobilu (doporučujeme provedení montáže v příslušném autorizovaném servisu).
11. Dotáhnout všechny šrouby odpovídajícím momentem jak je uvedeno v tabulce.
12. Doplnit a opravit nátěrové nedostatky způsobené montáží zařízení.

Doporučené šrouby a montážní síly: pevnost min.8.8

M8	25Nm	M10	55Nm
M12	85Nm	M14	135Nm

POZOR

- Po namontování tažného zařízení je potřeba jej přihlásit na příslušném dopravním úřadě. K tomuto účelu slouží typový list tažného zařízení.
- Po ujetí cca. 1000km v provozu je potřeba dotáhnout šrouby.
- Koule je potřeba před zapojením vozíku namazat mazacím tukem.

ZÁRUČNÍ PODMÍNKY

- Záruka se vztahuje na vady zaviněné špatnou konstrukcí zařízení a především na skryté vady materiálu použitých k výrobě tažného zařízení.
- Záruka se nevztahuje na vady způsobené odběratelem a to z důvodu neodborné, nebo špatné montáže, neudržování povrchového nátěru (na korozi), na vady způsobené mechanickým poškozením (autonehoda apod.), na vady způsobené používáním zařízení pro jiné účely než určuje výrobce.
- Záruka je na 2 roky od datumu prodeje, maximálně do výše určené zákonem.

Datum prodeje:

Razítko a podpis: